



# Catalogo Scale



SCALIFICIO CANNAROZZI

[www.scalificiocannarozzi.it](http://www.scalificiocannarozzi.it)

[scalificiocannarozzi@live.it](mailto:scalificiocannarozzi@live.it)



A partire da barre in alluminio, lavorate sapientemente dalle mani dei nostri operai, prende forma ciascuna scala prodotta del nostro scalificio.

Qualità, sicurezza e innovazione sono i valori fondamentali che lo Scalificio Cannarozzi costantemente promuove; dalla progettazione, alla realizzazione fino ad arrivare all'imbballaggio ed alla consegna: ogni fase della lavorazione viene seguita con cura ed attenzione, per garantire ai nostri clienti solo l'eccellenza. La nostra gamma offre tanti prodotti per soddisfare le esigenze di edilizia, agricoltura e fai-da-te: tutto rigorosamente "Made in Italy".

"Scalificio Cannarozzi. Realizziamo scale per passione, non per piacere".



## DOVE SIAMO

**Da autostrada:** uscita casello Poggio Imperiale, proseguire sulla S.S.V. del Gargano in direzione Vieste per 45 km e raggiungere l'uscita di Carpino; proseguire verso il paese immettendovi nella strada provinciale per Monte Sant'Angelo e a 3 km svoltare sulla sinistra nei pressi del cartello di indicazione della ditta.



**Scale doppie**

Art. 82.00 - Scala GIUSY.....	3
Art. 83.00 - Scala domestica MARTINA .....	4
Art. 81.00 - Sgabello.....	5
Art. 90.50 - Scala doppia salita NANCY .....	6
Art. 90.60 - Scala doppia salita ELISA.....	7
Art. 70.00 - Scala telescopica Plus.....	8

**Scale singole d'appoggio**

Art. 56.30.28 CON - Scala conica extra forte passo 28.....	9
Art. 56.30.28 PAR - Scala parallela extra forte passo 28 .....	10
Art. 56.25.28 CON - Scala conica standard passo 28.....	11
Art. 56.25.28 PAR - Scala parallela standard passo 28 .....	12
Art. 56.30.25 CON- Scala conica extra forte passo 25.....	13
Art. 56.30.25 PAR - Scala parallela extra forte passo 25 .....	14
Art. 56.25.25 CON - Scala conica standard passo 25.....	15
Art. 56.25.25 PAR - Scala parallela standard passo 25 .....	16
Art. 56.25.20 CON - Scala conica standard passo 20.....	17
Art. 56.25.20 PAR - Scala parallela standard passo 20 .....	18
Art. 58.28 CON - Scala conica extra forte gradino largo 58 mm passo 28 .....	19
Art. 58.28 PAR - Scala parallela extra forte gradino largo 58 mm passo 28 .....	20
Art. 58.25 CON - Scala conica extra forte gradino largo 58 mm passo 25 .....	21
Art. 58.25 PAR - Scala parallela extra forte gradino largo 58 mm passo 25 .....	22
Art. 57.30 CON - Scala conica extra forte passo speciale 49 .....	23
Art. 57.30 PAR - Scala parallela extra forte passo speciale 49 .....	24
Art. 25.82.28 CON - Scala conica TOP montante arrotondato.....	25
Art. 25.82.47 CON - Scala conica TOP montante arrotondato.....	26
Art. 60.25 PAR - Scala parallela gradino quadro 30x30 .....	27

**Scale frutteto**

Art.54.00 - Scala modello frutteto .....	28
--	----

**Scale a filo**

Art. 50.60 - Scala componibile a filo .....	29
---	----

**Varie**

Art. CAV - Cavalletto.....	30
Verga .....	30

**Accessori**

Accessori vari .....	31-32
----------------------	-------

## Art. 82.00 - Scala GIUSY

Scala interamente in alluminio estruso e di altissima qualità, a garanzia di massima affidabilità e robustezza al giusto prezzo. Presenta ampia pedana in acciaio zincato sinonimo di lunga durata anche a condizioni estreme.

Con tappi in gomma che la rendono isolante dal terreno.



### CARATTERISTICHE TECNICHE PRINCIPALI:

- MONTANTE ANTERIORE 50X20 mm
- MONTANTE POSTERIORE 35X20 mm
- AMPIEZZA PEDANA GRADINO 80 mm
- PEDANA IN ACCIAIO



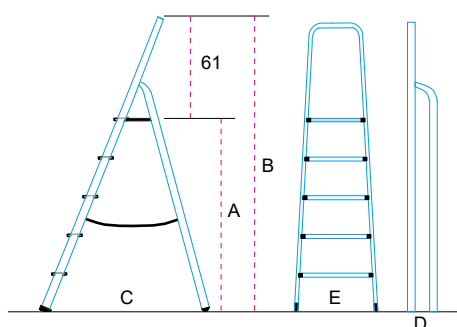
**Resistente pedana in acciaio**



**Ampia pedata da 80 mm**



Scale doppie



### SCALA DOMESTICA GIUSY

COD. ARTICOLO	H TOTALE (B)	SPESSORE (D)	LARGHEZZA BASE (E)	H ULTIMO RIPIANO (A)	AMPIEZZA APERTURA (C)	CODICE EAN 13	PESO
82.00.03	1,31	0,12	0,42	0,70	0,71	8053904340019	3,200
82.00.04	1,53	0,12	0,44	0,89	0,84	8053904340026	3,800
82.00.05	1,77	0,12	0,47	1,10	0,99	8053904340033	4,400
82.00.06	2,02	0,12	0,50	1,43	1,15	8053904340040	5,200
82.00.07	2,27	0,12	0,52	1,66	1,30	8053904340057	6,000
82.00.08	2,51	0,12	0,55	1,90	1,44	8053904340064	6,800
82.00.09	2,69	0,12	0,57	2,15	1,59	8053904340071	7,600
82.00.10	2,99	0,12	0,60	2,40	1,76	8053904340088	8,200

\* Laddove non è specificata la misura si intende in cm.

## Art. 83.00 - Scala domestica MARTINA

Scala interamente in alluminio estruso e di altissima qualità, ultraleggera, a garanzia di affidabilità al giusto prezzo.

Presenta ampia pedana in acciaio zincato sinonimo di lunga durata anche a condizioni estreme.

Con tappi in gomma che la rendono isolante dal terreno.



### CARATTERISTICHE TECNICHE PRINCIPALI:

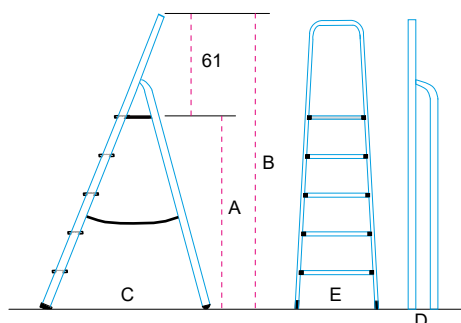
- MONTANTE ANTERIORE 40X20 mm
- MONTANTE POSTERIORE 30X20 mm
- AMPIEZZA PEDATA GRADINO 80 mm
- PEDANA IN ACCIAIO



**Resistente pedana in acciaio**



**Ampia pedata da 80 mm**



### SCALA DOMESTICA MARTINA

COD. ARTICOLO	H TOTALE (B)	SPESSORE (D)	LARGHEZZA BASE (E)	H ULTIMO RIPIANO (A)	AMPIEZZA APERTURA (C)	CODICE EAN 13	PESO
83.00.03	1,20	0,11	0,41	0,63	0,64	8053904340095	3,000
83.00.04	1,47	0,11	0,44	0,88	0,8	8053904340101	3,500
83.00.05	1,70	0,11	0,46	1,07	0,93	8053904340118	4,000
83.00.06	1,90	0,11	0,48	1,28	1,09	8053904340125	4,500
83.00.07	2,12	0,11	0,51	1,49	1,22	8053904340132	5,000
83.00.08	2,34	0,11	0,53	1,72	1,39	8053904340149	5,500

\* Laddove non è specificata la misura si intende in cm.

## Art. 81.00 - Sgabello

Sgabello di altissima qualità, con montanti interamente in alluminio verniciato, adatto per l'utilizzo domestico. Grazie alla semplicità di utilizzo e alla rapida pulizia, presenta un'ampia pedana su cui poter svolgere le quotidiane faccende domestiche e non, con la ricerca costante della perfezione dei singoli dettagli che lo rendono unico nel suo genere.

### CARATTERISTICHE TECNICHE PRINCIPALI:

- MONTANTE ANTERIORE 50X20 mm
- MONTANTE POSTERIORE 35X20 mm
- AMPIEZZA PEDANA 21X35 cm (PLASTICA CON ROBUSTI RINFORZI IN ACCIAIO ALL'INTERNO)
- VERNICIATO BIANCO O IN ALLUMINIO NATURALE



Scale doppie



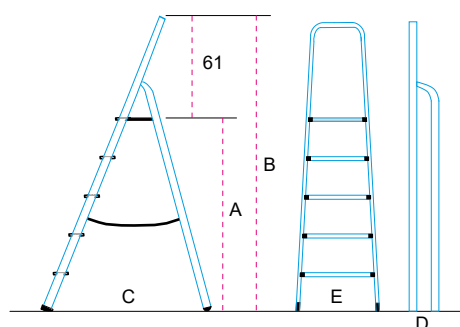
Tappi antiscivolo

Traversini di rinforzo



Pedata 21x35 cm

Rinforzi fusi nel ripiano



### SGABELLO

COD. ARTICOLO	H TOTALE (B)	SPESSORE (D)	LARGHEZZA BASE (E)	H ULTIMO RIPIANO (A)	AMPIEZZA APERTURA (C)	CODICE EAN 13	PESO
81.00.02	1,10	0,11	0,44	0,49	0,52	8053904340156	4,500
81.00.03	1,34	0,11	0,45	0,75	0,67	8053904340163	5,500
81.00.04	1,62	0,11	0,46	1,01	0,84	8053904340170	6,500
81.00.05	1,90	0,11	0,47	1,27	1,00	8053904340187	7,500

\* Laddove non è specificata la misura si intende in cm.

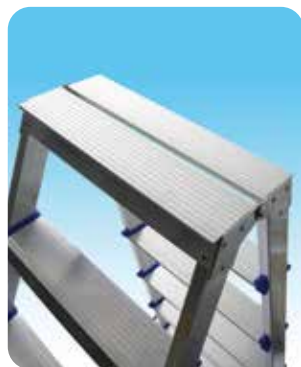
## Art. 90.50 - Scala doppia salita NANCY

Scala interamente in alluminio estruso a doppia salita per uso hobbistico, sinonimo di leggerezza e massimo comfort.

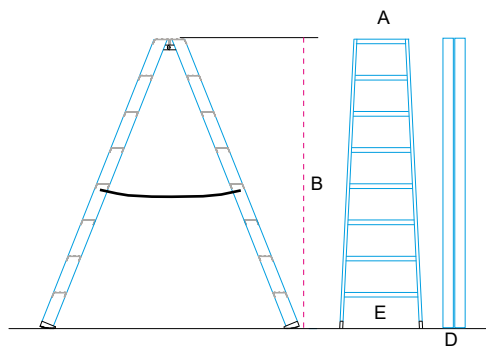
Le ampie pedate dei singoli pioli e la comoda sella che si crea al momento della sua apertura, la rendono la scala più gettonata per i lavoretti più disparati.

### CARATTERISTICHE TECNICHE PRINCIPALI:

- MONTANTE ANTERIORE 50X20 mm
- MONTANTE POSTERIORE 50X20 mm
- AMPIEZZA PEDATA GRADINO 80 mm



**Massimo confort  
con ampia pedata  
di seduta**



### SCALA DOPPIA SALITA NANCY

COD. ARTICOLO	H TOTALE (B)	N. GRADINI	LARGHEZZA PUNTA (A)	LARGHEZZA BASE (E)	MONTANTE	SPESSORE (D)	CODICE EAN 13
90.50.03	0,72	3+3	0,34	0,49	50X20	0,17	8053904340194
90.50.04	0,96	4+4	0,34	0,53	50X20	0,17	8053904340200
90.50.05	1,22	5+5	0,38	0,49	50X20	0,17	8053904340217
90.50.06	1,46	6+6	0,38	0,52	50X20	0,17	8053904340224
90.50.07	1,72	7+7	0,38	0,54	50X20	0,17	8053904340231
90.50.08	1,92	8+8	0,38	0,57	50X20	0,17	8053904340248
90.50.09	2,17	9+9	0,38	0,60	50X20	0,17	8053904340255
90.50.10	2,44	10+10	0,38	0,62	50X20	0,17	8053904340262
90.50.11	2,64	11+11	0,38	0,64	50X20	0,17	8053904340279
90.50.12	2,84	12+12	0,38	0,66	50X20	0,17	8053904340286

\* Laddove non è specificata la misura si intende in cm.



## Art. 90.60 - Scala doppia salita ELISA

Scala interamente in alluminio estruso a doppia salita per uso professionale a base allargata.

Studiata e perfezionata per gli ambienti più ostili come terreno scoscesi e fangosi, prodotta con l'utilizzo di attrezzature idrauliche che la rendono duratura negli anni a condizione estreme, e quindi senza rivetti e con un'ampia pedata antistress. Il fine di questo prodotto, sposa la ricerca dell'utilizzatore di un scala sicura, leggera e robusta. A richiesta si potranno mettere dei funzionali tappi antiaffossamento nei terreni fangosi

### CARATTERISTICHE TECNICHE PRINCIPALI:

- MONTANTE ANTERIORE 60X20 mm
- MONTANTE POSTERIORE 60X20 mm
- AMPIEZZA PEDATA GRADINO 60 mm



**Robusta cerniera zincata**



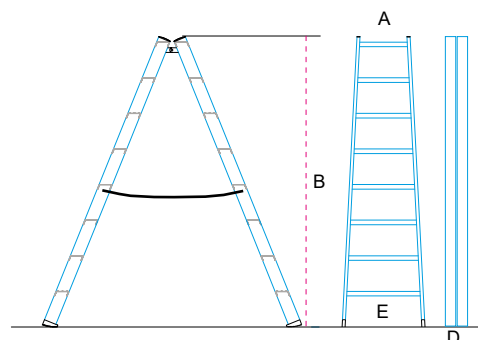
**Gradino ribordato**



**Ampiezza pedata 60 mm**



**Larghezza base maggiorata**



### SCALA DOPPIA SALITA ELISA

COD. ARTICOLO	H TOTALE (B)	N. GRADINI	LARGHEZZA PUNTA (A)	LARGHEZZA BASE (E)	MONTANTE	SPESSORE (D)	CODICE EAN 13
90.60.03	1,03	3+3	0,36	0,50	60X25	0,14	8053904340293
90.60.04	1,32	4+4	0,36	0,54	60X25	0,14	8053904340309
90.60.05	1,60	5+5	0,36	0,60	60X25	0,14	8053904340316
90.60.06	1,88	6+6	0,36	0,64	60X25	0,14	8053904340323
90.60.07	2,16	7+7	0,36	0,68	60X25	0,14	8053904340330
90.60.08	2,44	8+8	0,36	0,73	60X25	0,14	8053904340347
90.60.09	2,69	9+9	0,36	0,71	60X25	0,14	8053904340354
90.60.10	3,02	10+10	0,36	0,73	60X25	0,14	8053904340361

\* Laddove non è specificata la misura si intende in cm.

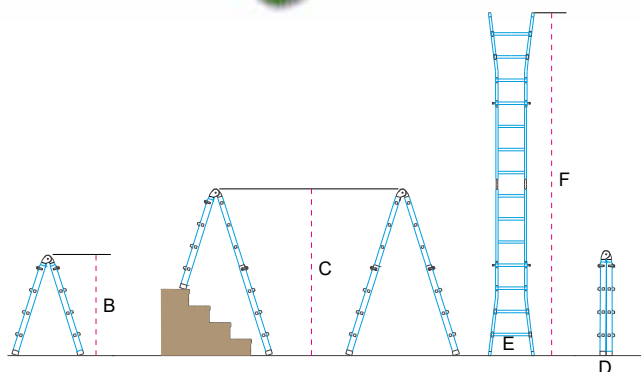
## Art. 70.00 - Scala telescopica Plus

Scala telescopica costruita interamente in alluminio estruso, avente una robusta cerniera in acciaio zincato a freddo che ne permette l'apertura a libro, o interamente estesa tramite gli incastrì automatici.

Viene considerata la scala piú richiesta per la facilità di trasporto e la grande versatilità di questo prodotto.

### CARATTERISTICHE TECNICHE PRINCIPALI:

- MONTANTE ESTRAIBILE 60X25 mm
- GRADINO QUADRO 30 mm
- PASSO 28 cm
- ALLUMINIO ESTRUSO
- COLORAZIONE VERDE O ARANCIO



### SCALA TELESCOPICA PLUS

COD. ARTICOLO	N. GRADINI	H TOTALE (F)	H FORBICE (C)	H CHIUSA (B)	LARGHEZZA BASE (E)	SPESSORE (D)	CODICE EAN 13
70.00.33	3+3	2,99	1,50	0,96	0,49	0,22	8053904341948
70.00.34	3+4	3,55	1,78	1,24	0,49	0,22	8053904341955
70.00.44	4+4	4,11	2,06	1,24	0,55	0,22	8053904341962
70.00.45	4+5	4,67	2,33	1,52	0,55	0,22	8053904341979
70.00.55	5+5	5,23	2,62	1,52	0,63	0,22	8053904341986
70.00.56	5+6	5,79	2,90	1,80	0,63	0,22	8053904341993
70.00.66	6+6	6,35	3,18	1,80	0,68	0,22	8053904342006

\* Laddove non è specificata la misura si intende in cm.

## Art. 56.30.28 CON - Scala conica extra forte passo 28

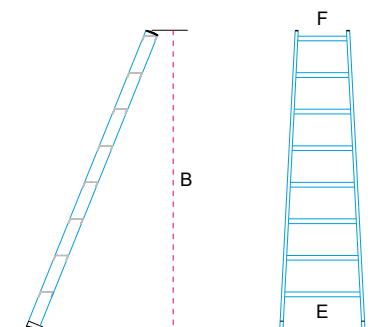
Scala conica per uso agricolo intensivo, che grazie al sistema di ribordatura idraulica rotante la rendono incredibilmente stabile, e che a differenza di altri modelli concorrenti, presenta il bordo del gradino antigraffio, aumentando il comfort dell'utilizzo intensivo di questo prodotto anche grazie al gradino inclinato e quindi parallelo al piano d'appoggio, che evita l'affaticamento delle gambe.

### CARATTERISTICHE TECNICHE PRINCIPALI:

- MONTANTE ANTERIORE 60X30 mm
- AMPIEZZA PEDATA GRADINO 42 mm
- PASSO 28 cm
- GRADINO PARALLELO AL PIANO D'APPOGGIO



**Bordo gradino antigraffio**



Scale singole d'appoggio

### SCALA CONICA EXTRA FORTE PASSO 28

COD. ARTICOLO	H TOTALE (B)	N. GRADINI	LARGHEZZA PUNTA (F)	LARGHEZZA BASE (E)	MONTANTE	PROF: GRADINO	CODICE EAN 13
56.30.28.20 CON	2,00	6	0,325	0,39	60X30	42 mm	8053904340422
56.30.28.25 CON	2,50	8	0,325	0,41	60X30	42 mm	8053904340439
56.30.28.30 CON	3,00	10	0,325	0,42	60X30	42 mm	8053904340446
56.30.28.35 CON	3,50	12	0,325	0,44	60X30	42 mm	8053904340453
56.30.28.40 CON	4,00	14	0,325	0,46	60X30	42 mm	8053904340460
56.30.28.45 CON	4,50	15	0,325	0,47	60X30	42 mm	8053904340477
56.30.28.50 CON	5,00	17	0,325	0,49	60X30	42 mm	8053904340484
56.30.28.55 CON	5,50	19	0,325	0,50	60X30	42 mm	8053904340491
56.30.28.60 CON	6,00	21	0,325	0,52	60X30	42 mm	8053904340507
56.30.28.65 CON	6,50	23	0,325	0,54	60X30	42 mm	8053904340514
56.30.28.70 CON	7,00	24	0,325	0,56	60X30	42 mm	8053904340521

\* Laddove non è specificata la misura si intende in cm.

## Art. 56.30.28 PAR - Scala parallela extra forte passo 28

Scala parallela per uso intensivo, che grazie al sistema di ribordatura idraulica rotante la rendono incredibilmente stabile, e che a differenza di altri modelli concorrenti, presenta il bordo del gradino antigraffio, aumentando il comfort dell'utilizzo intensivo di questo prodotto anche grazie al gradino inclinato e quindi parallelo al piano d'appoggio, che evita l'affaticamento delle gambe.

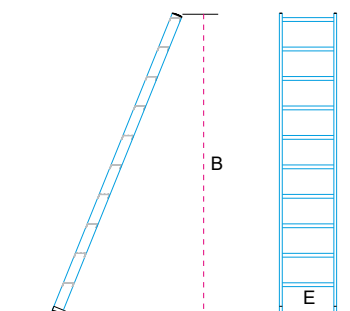


### CARATTERISTICHE TECNICHE PRINCIPALI:

- MONTANTE ANTERIORE 60X30 mm
- AMPIEZZA PEDATA GRADINO 42 mm
- PASSO 28 cm
- GRADINO PARALLELO AL PIANO D'APPOGGIO



**Bordo gradino antigraffio**



### SCALA PARALLELA EXTRA FORTE PASSO 28

COD. ARTICOLO	H TOTALE (B)	N. GRADINI	LARGHEZZA (E)	MONTANTE	PROF: GRADINO	CODICE EAN 13
56.30.28.20 PAR	2,00	6	0,40	60X30	42 mm	8053904340538
56.30.28.25 PAR	2,50	8	0,40	60X30	42 mm	8053904340545
56.30.28.30 PAR	3,00	10	0,40	60X30	42 mm	8053904340552
56.30.28.35 PAR	3,50	12	0,40	60X30	42 mm	8053904340569
56.30.28.40 PAR	4,00	14	0,40	60X30	42 mm	8053904340576
56.30.28.45 PAR	4,50	15	0,40	60X30	42 mm	8053904340583
56.30.28.50 PAR	5,00	17	0,40	60X30	42 mm	8053904340590
56.30.28.55 PAR	5,50	19	0,40	60X30	42 mm	8053904340606
56.30.28.60 PAR	6,00	21	0,40	60X30	42 mm	8053904340613
56.30.28.65 PAR	6,50	23	0,40	60X30	42 mm	8053904340620
56.30.28.70 PAR	7,00	24	0,40	60X30	42 mm	8053904340637

\* Laddove non è specificata la misura si intende in cm.

## Art. 56.25.28 CON - Scala conica standard passo 28

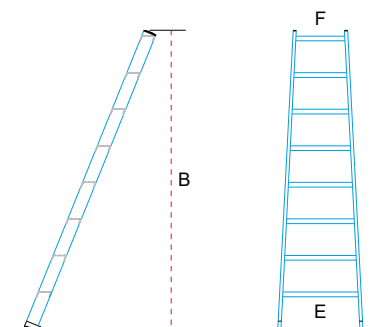
Scala conica per uso agricolo intensivo, che grazie al sistema di ribordatura idraulica rotante la rendono incredibilmente stabile, e che a differenza di altri modelli concorrenti, presenta il bordo del gradino antigraffio, aumentando il comfort dell'utilizzo intensivo di questo prodotto anche grazie al gradino inclinato e quindi parallelo al piano d'appoggio, che evita l'affaticamento delle gambe.

### CARATTERISTICHE TECNICHE PRINCIPALI:

- MONTANTE ANTERIORE 60X25 mm
- AMPIEZZA PEDATA GRADINO 42 mm
- PASSO 25 cm
- GRADINO PARALLELO AL PIANO D'APPOGGIO



**Bordo gradino antigraffio**



Scale singole d'appoggio

### SCALA CONICA STANDARD PASSO 28

COD. ARTICOLO	H TOTALE (B)	N. GRADINI	LARGHEZZA PUNTA (F)	LARGHEZZA BASE (E)	MONTANTE	PROF: GRADINO	CODICE EAN 13
56.25.28.20 CON	2,00	6	0,325	0,39	60X25	42 mm	8053904340644
56.25.28.25 CON	2,50	8	0,325	0,41	60X25	42 mm	8053904340651
56.25.28.30 CON	3,00	10	0,325	0,42	60X25	42 mm	8053904340668
56.25.28.35 CON	3,50	12	0,325	0,44	60X25	42 mm	8053904340675
56.25.28.40 CON	4,00	14	0,325	0,46	60X25	42 mm	8053904340682
56.25.28.45 CON	4,50	15	0,325	0,47	60X25	42 mm	8053904340699
56.25.28.50 CON	5,00	17	0,325	0,49	60X25	42 mm	8053904340705

\* Laddove non è specificata la misura si intende in cm.

## Art. 56.25.28 PAR - Scala parallela standard passo 28

Scala parallela per uso intensivo, che grazie al sistema di ribordatura idraulica rotante la rendono incredibilmente stabile, e che a differenza di altri modelli concorrenti, presenta il bordo del gradino antigraffio, aumentando il comfort dell'utilizzo intensivo di questo prodotto anche grazie al gradino inclinato e quindi parallelo al piano d'appoggio, che evita l'affaticamento delle gambe

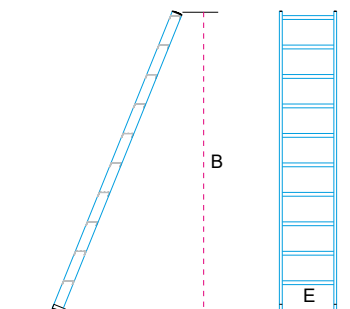


### CARATTERISTICHE TECNICHE PRINCIPALI:

- MONTANTE ANTERIORE 60X25 mm
- AMPIEZZA PEDATA GRADINO 42 mm
- PASSO 28 cm
- GRADINO PARALLELO AL PIANO D'APPOGGIO



**Bordo gradino antigraffio**



### SCALA PARALLELA STANDARD PASSO 28

COD. ARTICOLO	H TOTALE (B)	N. GRADINI	LARGHEZZA (E)	MONTANTE	PROF: GRADINO	CODICE EAN 13
56.25.28.20 PAR	2,00	6	0,40	60X25	42 mm	8053904340712
56.25.28.25 PAR	2,50	8	0,40	60X25	42 mm	8053904340729
56.25.28.30 PAR	3,00	10	0,40	60X25	42 mm	8053904340736
56.25.28.35 PAR	3,50	12	0,40	60X25	42 mm	8053904340743
56.25.28.40 PAR	4,00	14	0,40	60X25	42 mm	8053904340750
56.25.28.45 PAR	4,50	15	0,40	60X25	42 mm	8053904340767
56.25.28.50 PAR	5,00	17	0,40	60X25	42 mm	8053904340774

\* Laddove non è specificata la misura si intende in cm.

## Art. 56.30.25 CON- Scala conica extra forte passo 25

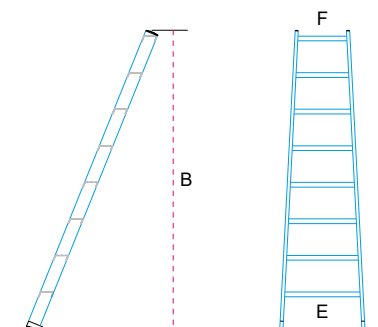
Scala conica per uso agricolo intensivo, che grazie al sistema di ribordatura idraulica rotante la rendono incredibilmente stabile, e che a differenza di altri modelli concorrenti, presenta il bordo del gradino antigraffio, aumentando il comfort dell'utilizzo intensivo di questo prodotto anche grazie al gradino inclinato e quindi parallelo al piano d'appoggio, che evita l'affaticamento delle gambe.

### CARATTERISTICHE TECNICHE PRINCIPALI:

- MONTANTE ANTERIORE 60X30 mm
- AMPIEZZA PEDATA GRADINO 42 mm
- PASSO 25 cm
- GRADINO PARALLELO AL PIANO D'APPOGGIO



**Bordo gradino antigraffio**



Scale singole d'appoggio

### SCALA CONICA EXTRA FORTE PASSO 25

COD. ARTICOLO	H TOTALE (B)	N. GRADINI	LARGHEZZA PUNTA (F)	LARGHEZZA BASE (E)	MONTANTE	PROF: GRADINO	CODICE EAN 13
56.30.25.20 CON	2,00	7	0,325	0,40	60X30	42 mm	8053904341184
56.30.25.25 CON	2,50	9	0,325	0,42	60X30	42 mm	8053904341191
56.30.25.30 CON	3,00	11	0,325	0,44	60X30	42 mm	8053904341207
56.30.25.35 CON	3,50	13	0,325	0,46	60X30	42 mm	8053904341214
56.30.25.40 CON	4,00	15	0,325	0,47	60X30	42 mm	8053904341221
56.30.25.45 CON	4,50	16	0,325	0,49	60X30	42 mm	8053904341238
56.30.25.50 CON	5,00	18	0,325	0,50	60X30	42 mm	8053904341245
56.30.25.55 CON	5,50	20	0,325	0,52	60X30	42 mm	8053904341252
56.30.25.60 CON	6,00	22	0,325	0,54	60X30	42 mm	8053904341269
56.30.25.65 CON	6,50	24	0,325	0,55	60X30	42 mm	8053904341276
56.30.25.70 CON	7,00	25	0,325	0,57	60X30	42 mm	8053904341283

\* Laddove non è specificata la misura si intende in cm.

## Art. 56.30.25 PAR - Scala parallela extra forte passo 25

Scala parallela per uso intensivo, che grazie al sistema di ribordatura idraulica rotante la rendono incredibilmente stabile, e che a differenza di altri modelli concorrenti, presenta il bordo del gradino antigraffio, aumentando il comfort dell'utilizzo intensivo di questo prodotto anche grazie al gradino inclinato e quindi parallelo al piano d'appoggio, che evita l'affaticamento delle gambe.

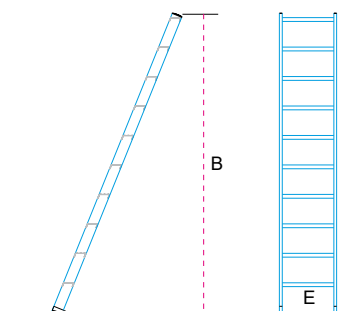


### CARATTERISTICHE TECNICHE PRINCIPALI:

- MONTANTE ANTERIORE 60X30 mm
- AMPIEZZA PEDATA GRADINO 42 mm
- PASSO 25 cm
- GRADINO PARALLELO AL PIANO D'APPOGGIO



**Bordo gradino antigraffio**



### SCALA PARALLELA EXTRA FORTE PASSO 25

COD. ARTICOLO	H TOTALE (B)	N. GRADINI	LARGHEZZA (E)	MONTANTE	PROF: GRADINO	CODICE EAN 13
56.30.25.20 PAR	2,00	7	0,40	60X30	42 mm	8053904341078
56.30.25.25 PAR	2,50	9	0,40	60X30	42 mm	8053904341085
56.30.25.30 PAR	3,00	11	0,40	60X30	42 mm	8053904341092
56.30.25.35 PAR	3,50	13	0,40	60X30	42 mm	8053904341108
56.30.25.40 PAR	4,00	15	0,40	60X30	42 mm	8053904341115
56.30.25.45 PAR	4,50	16	0,40	60X30	42 mm	8053904341122
56.30.25.50 PAR	5,00	18	0,40	60X30	42 mm	8053904341139
56.30.25.55 PAR	5,50	20	0,40	60X30	42 mm	8053904341146
56.30.25.60 PAR	6,00	22	0,40	60X30	42 mm	8053904341153
56.30.25.65 PAR	6,50	24	0,40	60X30	42 mm	8053904341160
56.30.25.70 PAR	7,00	25	0,40	60X30	42 mm	8053904341177

\* Laddove non è specificata la misura si intende in cm.



## Art. 56.25.25 CON - Scala conica standard passo 25

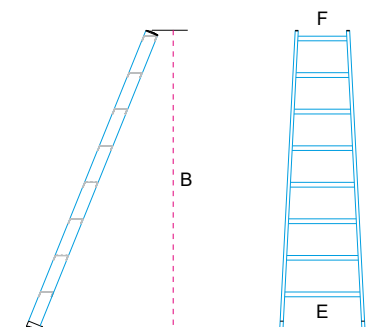
Scala conica per uso agricolo intensivo, che grazie al sistema di ribordatura idraulica rotante la rendono incredibilmente stabile, e che a differenza di altri modelli concorrenti, presenta il bordo del gradino antigraffio, aumentando il comfort dell'utilizzo intensivo di questo prodotto anche grazie al gradino inclinato e quindi parallelo al piano d'appoggio, che evita l'affaticamento delle gambe.

### CARATTERISTICHE TECNICHE PRINCIPALI:

- MONTANTE ANTERIORE 60X25 mm
- AMPIEZZA PEDATA GRADINO 42 mm
- PASSO 25 cm
- GRADINO PARALLELO AL PIANO D'APPOGGIO



**Bordo gradino antigraffio**



Scale singole d'appoggio

### SCALA CONICA STANDARD PASSO 25

COD. ARTICOLO	H TOTALE (B)	N. GRADINI	LARGHEZZA PUNTA (F)	LARGHEZZA BASE (E)	MONTANTE	PROF: GRADINO	CODICE EAN 13
56.25.25.20 CON	2,00	7	0,325	0,40	60X25	42 mm	8053904341290
56.25.25.25 CON	2,50	9	0,325	0,42	60X25	42 mm	8053904341306
56.25.25.30 CON	3,00	11	0,325	0,44	60X25	42 mm	8053904341313
56.25.25.35 CON	3,50	13	0,325	0,46	60X25	42 mm	8053904341320
56.25.25.40 CON	4,00	15	0,325	0,47	60X25	42 mm	8053904341337
56.25.25.45 CON	4,50	16	0,325	0,49	60X25	42 mm	8053904341344
56.25.25.50 CON	5,00	18	0,325	0,50	60X25	42 mm	8053904341351

\* Laddove non è specificata la misura si intende in cm.

## Art. 56.25.25 PAR - Scala parallela standard passo 25

Scala parallela per uso intensivo, che grazie al sistema di ribordatura idraulica rotante la rendono incredibilmente stabile, e che a differenza di altri modelli concorrenti, presenta il bordo del gradino antigraffio, aumentando il comfort dell'utilizzo intensivo di questo prodotto anche grazie al gradino inclinato e quindi parallelo al piano d'appoggio, che evita l'affaticamento delle gambe.

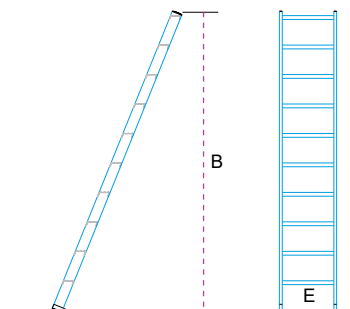


### CARATTERISTICHE TECNICHE PRINCIPALI:

- MONTANTE ANTERIORE 60X25 mm
- AMPIEZZA PEDATA GRADINO 42 mm
- PASSO 25 cm
- GRADINO PARALLELO AL PIANO D'APPOGGIO



**Bordo gradino antigraffio**



### SCALA PARALLELA STANDARD PASSO 25

COD. ARTICOLO	H TOTALE (B)	N. GRADINI	LARGHEZZA (E)	MONTANTE	PROF: GRADINO	CODICE EAN 13
56.25.25.20 PAR	2,00	7	0,40	60X25	42 mm	8053904341009
56.25.25.25 PAR	2,50	9	0,40	60X25	42 mm	8053904341016
56.25.25.30 PAR	3,00	11	0,40	60X25	42 mm	8053904341023
56.25.25.35 PAR	3,50	13	0,40	60X25	42 mm	8053904341030
56.25.25.40 PAR	4,00	15	0,40	60X25	42 mm	8053904341047
56.25.25.45 PAR	4,50	16	0,40	60X25	42 mm	8053904341054
56.25.25.50 PAR	5,00	18	0,40	60X25	42 mm	8053904341061

\* Laddove non è specificata la misura si intende in cm.

## Art. 56.25.20 CON - Scala conica standard passo 20

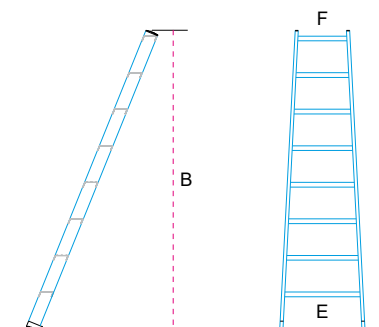
Scala conica per uso agricolo intensivo, che grazie al sistema di ribordatura idraulica rotante la rendono incredibilmente stabile, e che a differenza di altri modelli concorrenti, presenta il bordo del gradino antigraffio, aumentando il comfort dell'utilizzo intensivo di questo prodotto anche grazie al gradino inclinato e quindi parallelo al piano d'appoggio, che evita l'affaticamento delle gambe.

### CARATTERISTICHE TECNICHE PRINCIPALI:

- MONTANTE 60X25 mm
- GRADINO 42 mm
- PASSO 20 cm
- GRADINO PARALLELO AL PIANO D'APPOGGIO



**Bordo gradino antigraffio**



Scale singole d'appoggio

### SCALA CONICA STANDARD PASSO 20

COD. ARTICOLO	H TOTALE (B)	N. GRADINI	LARGHEZZA PUNTA (F)	LARGHEZZA BASE (E)	MONTANTE	PROF. GRADINO
56.25.20.20 CON	2,00	9	0,325	0,44	60X25	42 mm
56.25.20.25 CON	2,50	1	0,325	0,45	60X25	42 mm
56.25.20.30 CON	3,00	13	0,325	0,46	60X25	42 mm
56.25.20.35 CON	3,50	16	0,325	0,47	60X25	42 mm

\* Laddove non è specificata la misura si intende in cm.

## Art. 56.25.20 PAR - Scala parallela standard passo 20

Scala parallela per uso agricolo intensivo, che grazie al sistema di ribordatura idraulica rotante la rendono incredibilmente stabile, e che a differenza di altri modelli concorrenti, presenta il bordo del gradino antigraffio, aumentando il comfort dell'utilizzo intensivo di questo prodotto anche grazie al gradino inclinato e quindi parallelo al piano d'appoggio, che evita l'affaticamento delle gambe.

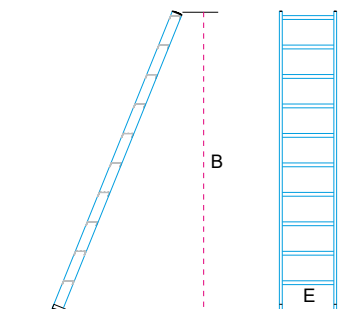


### CARATTERISTICHE TECNICHE PRINCIPALI:

- MONTANTE 60X25 mm
- GRADINO 42 mm
- PASSO 20 cm
- GRADINO PARALLELO AL PIANO D'APPOGGIO



**Bordo gradino antigraffio**



### SCALA PARALLELA STANDARD PASSO 20

COD. ARTICOLO	H TOTALE (B)	N. GRADINI	LARGHEZZA (E)	MONTANTE	PROF: GRADINO
56.25.20.20 PAR	2,00	9	0,40	60X25	42 mm
56.25.20.25 PAR	2,50	11	0,40	60X25	42 mm
56.25.20.30 PAR	3,00	13	0,40	60X25	42 mm
56.25.20.35 PAR	3,50	16	0,40	60X25	42 mm
56.25.20.40 PAR	4,00	18	0,40	60X25	42 mm
56.25.20.45 PAR	4,50	20	0,40	60X25	42 mm
56.25.20.50 PAR	5,00	22	0,40	60X25	42 mm

\* Laddove non è specificata la misura si intende in cm.

## Art. 58.28 CON - Scala conica extra forte gradino largo 58 mm passo 28

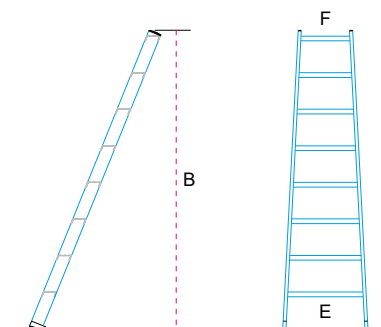
Scala conica per uso agricolo intensivo, che grazie al sistema di ribordatura idraulica rotante la rendono incredibilmente stabile, e che a differenza di altri modelli concorrenti, presenta il bordo del gradino antigraffio, aumentando il comfort dell'utilizzo intensivo di questo prodotto anche grazie al gradino inclinato e quindi parallelo al piano d'appoggio. Particolarità della scala, il gradino con pedata maggiorata per una comodità assoluta.

### CARATTERISTICHE TECNICHE PRINCIPALI:

- MONTANTE ANTERIORE 60X30 mm
- AMPIEZZA PEDATA GRADINO 58 mm
- PASSO 28 cm
- GRADINO PARALLELO AL PIANO D'APPOGGIO



**Bordo gradino antigraffio**



Scale singole d'appoggio

### SCALA CONICA EXTRA FORTE GRADINO LARGO 58 mm PASSO 28

COD. ARTICOLO	H TOTALE (B)	N. GRADINI	LARGHEZZA PUNTA (F)	LARGHEZZA BASE (E)	MONTANTE	PROF: GRADINO	CODICE EAN 13
58.28.20 CON	2,00	6	0,325	0,39	60X30	58 mm	8053904340781
58.28.25 CON	2,50	8	0,325	0,41	60X30	58 mm	8053904340798
58.28.30 CON	3,00	10	0,325	0,42	60X30	58 mm	8053904340804
58.28.35 CON	3,50	12	0,325	0,44	60X30	58 mm	8053904340811
58.28.40 CON	4,00	14	0,325	0,46	60X30	58 mm	8053904340828
58.28.45 CON	4,50	15	0,325	0,47	60X30	58 mm	8053904340835
58.28.50 CON	5,00	17	0,325	0,49	60X30	58 mm	8053904340842
58.28.55 CON	5,50	19	0,325	0,50	60X30	58 mm	8053904340859
58.28.60 CON	6,00	21	0,325	0,52	60X30	58 mm	8053904340866
58.28.65 CON	6,50	23	0,325	0,54	60X30	58 mm	8053904340873
58.28.70 CON	7,00	24	0,325	0,56	60X30	58 mm	8053904340880

\* Laddove non è specificata la misura si intende in cm.

## Art. 58.28 PAR - Scala parallela extra forte gradino largo 58 mm passo 28

Scala parallela per uso agricolo intensivo, che grazie al sistema di ribordatura idraulica rotante la rendono incredibilmente stabile, e che a differenza di altri modelli concorrenti, presenta il bordo del gradino antigraffio, aumentando il comfort dell'utilizzo intensivo di questo prodotto anche grazie al gradino inclinato e quindi parallelo al piano d'appoggio. Particolarità della scala, il gradino con pedata maggiorata per una comodità assoluta.

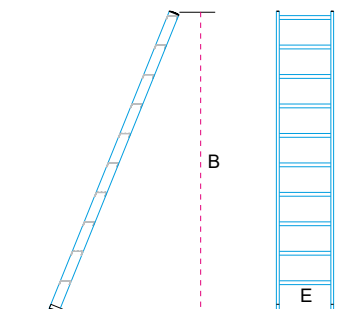


### CARATTERISTICHE TECNICHE PRINCIPALI:

- MONTANTE ANTERIORE 60X30 mm
- AMPIEZZA PEDATA GRADINO 58 mm
- PASSO 28 cm
- GRADINO PARALLELO AL PIANO D'APPOGGIO



**Bordo gradino antigraffio**



### SCALA PARALLELA EXTRA FORTE GRADINO LARGO 58 mm PASSO 28

COD. ARTICOLO	H TOTALE (B)	N. GRADINI	LARGHEZZA (E)	MONTANTE	PROF: GRADINO	CODICE EAN 13
58.28.20PAR	2,00	6	0,40	60X30	58 mm	8053904340897
58.28.25PAR	2,50	8	0,40	60X30	58 mm	8053904340903
58.28.30PAR	3,00	10	0,40	60X30	58 mm	8053904340910
58.28.35PAR	3,50	12	0,40	60X30	58 mm	8053904340927
58.28.40PAR	4,00	14	0,40	60X30	58 mm	8053904340934
58.28.45PAR	4,50	15	0,40	60X30	58 mm	8053904340941
58.28.50PAR	5,00	17	0,40	60X30	58 mm	8053904340958
58.28.55PAR	5,50	19	0,40	60X30	58 mm	8053904340965
58.28.60PAR	6,00	21	0,40	60X30	58 mm	8053904340972
58.28.65PAR	6,50	23	0,40	60X30	58 mm	8053904340989
58.28.70PAR	7,00	24	0,40	60X30	58 mm	8053904340996

\* Laddove non è specificata la misura si intende in cm.

## Art. 58.25 CON - Scala conica extra forte gradino largo 58 mm passo 25

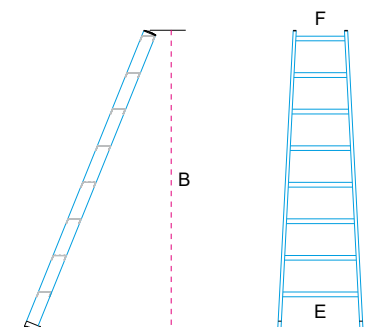
Scala conica per uso agricolo intensivo, che grazie al sistema di ribordatura idraulica rotante la rendono incredibilmente stabile, e che a differenza di altri modelli concorrenti, presenta il bordo del gradino antigraffio, aumentando il comfort dell'utilizzo intensivo di questo prodotto anche grazie al gradino inclinato e quindi parallelo al piano d'appoggio. Particolarità della scala, il gradino con pedata maggiorata per una comodità assoluta.

### CARATTERISTICHE TECNICHE PRINCIPALI:

- MONTANTE ANTERIORE 60X30 mm
- AMPIEZZA PEDATA GRADINO 58 mm
- PASSO 25 cm
- GRADINO PARALLELO AL PIANO D'APPOGGIO



**Bordo gradino antigraffio**



Scale singole d'appoggio

### SCALA CONICA EXTRA FORTE GRADINO LARGO 58 mm PASSO 25

COD. ARTICOLO	H TOTALE (B)	N. GRADINI	LARGHEZZA PUNTA (F)	LARGHEZZA BASE (E)	MONTANTE	PROF: GRADINO	CODICE EAN 13
58.25.20 CON	2,00	7	0,325	0,40	60X30	58 mm	8053904341368
58.25.25 CON	2,50	9	0,325	0,42	60X30	58 mm	8053904341375
58.25.30 CON	3,00	11	0,325	0,43	60X30	58 mm	8053904341382
58.25.35 CON	3,50	13	0,325	0,45	60X30	58 mm	8053904341399
58.25.40 CON	4,00	15	0,325	0,47	60X30	58 mm	8053904341405
58.25.45 CON	4,50	16	0,325	0,48	60X30	58 mm	8053904341412
58.25.50 CON	5,00	18	0,325	0,50	60X30	58 mm	8053904341429
58.25.55 CON	5,50	20	0,325	0,51	60X30	58 mm	8053904341436
58.25.60 CON	6,00	22	0,325	0,53	60X30	58 mm	8053904341443
58.25.65 CON	6,50	24	0,325	0,55	60X30	58 mm	8053904341450
58.25.70 CON	7,00	25	0,325	0,57	60X30	58 mm	8053904341467

\* Laddove non è specificata la misura si intende in cm.

## Art. 58.25 PAR - Scala parallela extra forte gradino largo 58 mm passo 25

Scala parallela per uso agricolo intensivo, che grazie al sistema di ribordatura idraulica rotante la rendono incredibilmente stabile, e che a differenza di altri modelli concorrenti, presenta il bordo del gradino antigraffio, aumentando il comfort dell'utilizzo intensivo di questo prodotto anche grazie al gradino inclinato e quindi parallelo al piano d'appoggio. Particolarità della scala, il gradino con pedata maggiorata per una comodità assoluta.

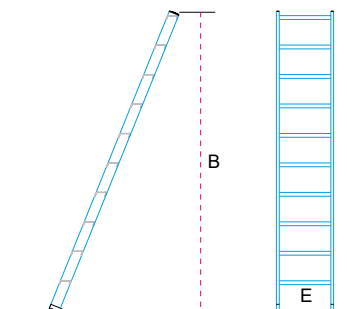


### CARATTERISTICHE TECNICHE PRINCIPALI:

- MONTANTE ANTERIORE 60X30 mm
- AMPIEZZA PEDATA GRADINO 58 mm
- PASSO 25 cm
- GRADINO PARALLELO AL PIANO D'APPOGGIO



**Bordo gradino antigraffio**



### SCALA PARALLELA EXTRA FORTE GRADINO LARGO 58 mm PASSO 25

COD. ARTICOLO	H TOTALE (B)	N. GRADINI	LARGHEZZA (E)	MONTANTE	PROF: GRADINO	CODICE EAN 13
58.25.20PAR	2,00	7	0,40	60X30	58 mm	8053904341474
58.25.25PAR	2,50	9	0,40	60X30	58 mm	8053904341481
58.25.30PAR	3,00	11	0,40	60X30	58 mm	8053904341498
58.25.35PAR	3,50	13	0,40	60X30	58 mm	8053904341504
58.25.40PAR	4,00	15	0,40	60X30	58 mm	8053904341511
58.25.45PAR	4,50	16	0,40	60X30	58 mm	8053904341528
58.25.50PAR	5,00	18	0,40	60X30	58 mm	8053904341535
58.25.55PAR	5,50	20	0,40	60X30	58 mm	8053904341542
58.25.60PAR	6,00	22	0,40	60X30	58 mm	8053904341559
58.25.65PAR	6,50	24	0,40	60X30	58 mm	8053904341566
58.25.70PAR	7,00	25	0,40	60X30	58 mm	8053904341573

\* Laddove non è specificata la misura si intende in cm.



## Art. 57.30 CON - Scala conica extra forte passo speciale 49

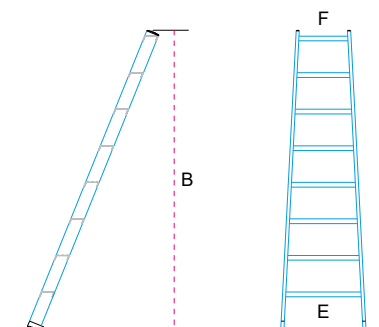
Scala conica a passo speciale da 49 cm che grazie al sistema di ribordatura idraulica rotante la rendono incredibilmente stabile, e che a differenza di altri modelli concorrenti, presenta il bordo del gradino antigraffio, aumentando il comfort nell'utilizzo intensivo di questo prodotto, anche grazie al gradino inclinato e quindi parallelo al piano d'appoggio, che evita l'affaticamento delle gambe.

### CARATTERISTICHE TECNICHE PRINCIPALI:

- MONTANTE ANTERIORE 60X30 mm
- AMPIEZZA PEDATA GRADINO 42 mm
- PASSO 49 cm
- GRADINO PARALLELO AL PIANO D'APPOGGIO



**Bordo gradino antigraffio**



Scale singole d'appoggio

### SCALA CONICA EXTRA FORTE PASSO SPECIALE 49

COD. ARTICOLO	H TOTALE (B)	N. GRADINI	LARGHEZZA PUNTA (F)	LARGHEZZA BASE (E)	MONTANTE	PROF: GRADINO	CODICE EAN 13
57.30.20 CON	2,00	4	0,325	0,39	60X30	42 mm	8053904341696
57.30.25 CON	2,50	5	0,325	0,41	60X30	42 mm	8053904341702
57.30.30 CON	3,00	6	0,325	0,42	60X30	42 mm	8053904341719
57.30.35 CON	3,50	7	0,325	0,44	60X30	42 mm	8053904341726
57.30.40 CON	4,00	8	0,325	0,46	60X30	42 mm	8053904341733
57.30.45 CON	4,50	9	0,325	0,47	60X30	42 mm	8053904341740
25.82.50 CON	5,00	10	0,325	0,49	60X30	42 mm	8053904341757
57.30.55 CON	5,50	11	0,325	0,44	60X30	42 mm	8053904341764
57.30.60 CON	6,00	12	0,325	0,46	60X30	42 mm	8053904341771
57.30.65 CON	6,50	13	0,325	0,47	60X30	42 mm	8053904341788
57.30.70 CON	7,00	14	0,325	0,47	60X30	42 mm	8053904341795

\* Laddove non è specificata la misura si intende in cm.

## Art. 57.30 PAR - Scala parallela extra forte passo speciale 49

Scala parallela a passo speciale da 49 cm che grazie al sistema di ribordatura idraulica rotante la rendono incredibilmente stabile, e che a differenza di altri modelli concorrenti, presenta il bordo del gradino antigraffio, aumentando il comfort nell'utilizzo intensivo di questo prodotto, anche grazie al gradino inclinato e quindi parallelo al piano d'appoggio, che evita l'affaticamento delle gambe.

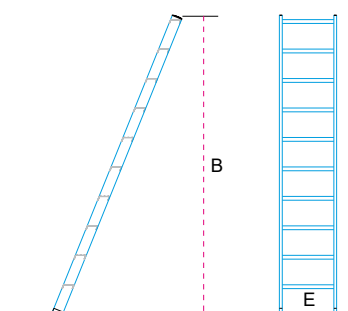


### CARATTERISTICHE TECNICHE PRINCIPALI:

- MONTANTE ANTERIORE 60X30 mm
- AMPIEZZA PEDATA GRADINO 42 mm
- PASSO 49 cm
- GRADINO PARALLELO AL PIANO D'APPOGGIO



**Bordo gradino antigraffio**



### SCALA PARALLELA EXTRA FORTE GRADINO LARGO 58 mm PASSO 25

COD. ARTICOLO	H TOTALE (B)	N. GRADINI	LARGHEZZA (E)	MONTANTE	PROF: GRADINO	CODICE EAN 13
57.30.20 PAR	2,00	4	0,40	60X30	42 mm	8053904341580
57.30.25 PAR	2,50	5	0,40	60X30	42 mm	8053904341597
57.30.30 PAR	3,00	6	0,40	60X30	42 mm	8053904341603
57.30.35 PAR	3,50	7	0,40	60X30	42 mm	8053904341610
57.30.40 PAR	4,00	8	0,40	60X30	42 mm	8053904341627
57.30.45 PAR	4,50	9	0,40	60X30	42 mm	8053904341634
25.82.50 PAR	5,00	10	0,40	60X30	42 mm	8053904341641
57.30.55 PAR	5,50	11	0,40	60X30	42 mm	8053904341658
57.30.60 PAR	6,00	12	0,40	60X30	42 mm	8053904341665
57.30.65 PAR	6,50	13	0,40	60X30	42 mm	8053904341672
57.30.70 PAR	7,00	14	0,40	60X30	42 mm	8053904341689

\* Laddove non è specificata la misura si intende in cm.

## Art. 25.82.28 CON - Scala conica TOP montante arrotondato

Scala conica con passo standard 28 cm realizzata in alluminio estruso e con montante maggiorato per una stabilità straordinaria. I bordi arrotondati che azzerano lo stress della mano durante il trasporto ne permette anche un utilizzo professionale. Altro dettaglio che contraddistingue questa scala sono i tappi anti-affossamento che vengono forniti in dotazione sin dall'acquisto.



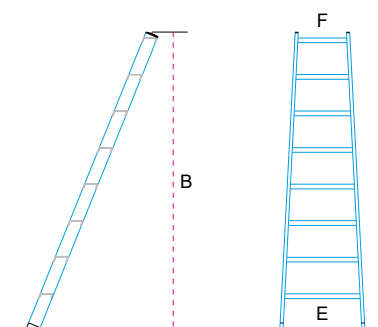
### CARATTERISTICHE TECNICHE PRINCIPALI:

- MONTANTE 85X25 mm
- GRADINO 42 mm
- PASSO 28 cm
- GRADINO PARALLELO AL PIANO D'APPOGGIO



Montante arrotondato

Tappo maggiorato anti-affossamento



### SCALA CONICA TOP MONTANTE ARROTONDATO

COD. ARTICOLO	H TOTALE (B)	N. GRADINI	LARGHEZZA PUNTA (F)	LARGHEZZA BASE (E)	MONTANTE	PROF: GRADINO	CODICE EAN 13
25.82.28.35 CON	3,50	12	0,325	0,39	82X25	42 mm	8053904341801
25.82.28.40 CON	4,00	14	0,325	0,41	82X25	42 mm	8053904341818
25.82.28.45 CON	4,50	15	0,325	0,42	82X25	42 mm	8053904341825
25.82.28.50 CON	5,00	17	0,325	0,44	82X25	42 mm	8053904341832
25.82.28.55 CON	5,50	19	0,325	0,46	82X25	42 mm	8053904341849
25.82.28.60 CON	6,00	21	0,325	0,47	60X30	42 mm	8053904341856
25.82.28.65 CON	6,50	23	0,325	0,49	60X30	42 mm	8053904341863

\* Laddove non è specificata la misura si intende in cm.

## Art. 25.82.47 CON - Scala conica TOP montante arrotondato

Scala conica con passo standard 47 cm realizzata in alluminio estruso e con montante maggiorato per una stabilità straordinaria.

I bordi arrotondati che azzerano lo stress della mano durante il trasporto ne permette anche un utilizzo professionale. Altro dettaglio che contraddistingue questa scala sono i tappi antiaffossamento che vengono forniti in dotazione sin dall'acquisto.

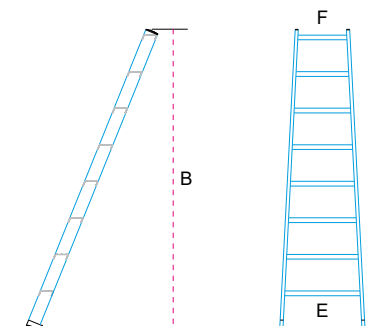
### CARATTERISTICHE TECNICHE PRINCIPALI:

- MONTANTE 82X30 mm
- GRADINO 42 mm
- PASSO 47 cm
- GRADINO PARALLELO AL PIANO D'APPOGGIO



Montante arrotondato

### Tappo maggiorato antiaffossamento



### SCALA CONICA TOP MONTANTE ARROTONDATO

COD. ARTICOLO	H TOTALE (B)	N. GRADINI	LARGHEZZA PUNTA (F)	LARGHEZZA BASE (E)	MONTANTE	PROF: GRADINO	CODICE EAN 13
25.82.47.35 CON	3,50	7	0,325	0,39	82X30	42 mm	8053904341870
25.82.47.40 CON	4,00	8	0,325	0,41	82X30	42 mm	8053904341887
25.82.47.45 CON	4,50	9	0,325	0,42	82X30	42 mm	8053904341894
25.82.47.50 CON	5,00	10	0,325	0,44	82X30	42 mm	8053904341900
25.82.47.55 CON	5,50	11	0,325	0,46	82X30	42 mm	8053904341917
25.82.47.60 CON	6,00	12	0,325	0,47	82X30	42 mm	8053904341924
25.82.47.65 CON	6,50	13	0,325	0,49	82X30	42 mm	8053904341931

\* Laddove non è specificata la misura si intende in cm.

## Art. 60.25 PAR - Scala parallela gradino quadro 30x30

Scala parallela avente gradino quadro da 30 mm serrato a mezzo di collare interno e ribordatura rotante esterna. Monta gommini con una mescola che diminuiscono le possibilità di scivolamento della scala una volta appoggiata al muro su una superficie mediamente liscia.



### CARATTERISTICHE TECNICHE PRINCIPALI:

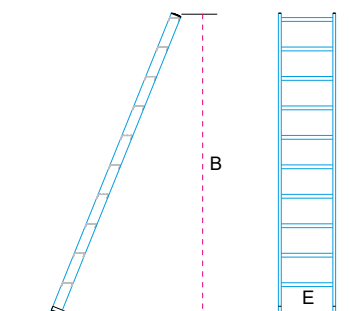
- MONTANTE 60X25 mm
- GRADINO QUADRO 30 mm
- PASSO 28 cm



**Bordo gradino arrotondato**



**Collare interno di rinforzo**



Scale singole d'appoggio

### SCALA PARALLELA GRADINO QUADRO 30x30

COD. ARTICOLO	H TOTALE (B)	N. GRADINI	LARGHEZZA (E)	MONTANTE	PROF: GRADINO	CODICE EAN 13
60.25.20 PAR	2,00	6	0,38	60X25	30 mm	8053904342013
60.25.25 PAR	2,50	8	0,38	60X25	30 mm	8053904342020
60.25.30 PAR	3,00	10	0,38	60X25	30 mm	8053904342037
60.25.35 PAR	3,50	12	0,38	60X25	30 mm	8053904342044
60.25.40 PAR	4,00	14	0,38	60X25	30 mm	8053904342051
60.25.45 PAR	4,50	15	0,38	60X25	30 mm	8053904342068
60.25.50 PAR	5,00	17	0,38	60X25	30 mm	8053904342075

\* Laddove non è specificata la misura si intende in cm.

## Art.54.00 - Scala modello frutteto

Scala in alluminio interamente estruso per la raccolta dei frutti, potatura e manutenzione generiche. Grazie alla grande ampiezza della base, la rende completamente stabile sul terreno anche su livelli diversi e con l'ulteriore comfort del gradino reclinato, fanno di questa scala gli elementi che la contraddistinguono.



### CARATTERISTICHE TECNICHE PRINCIPALI:

- MONTANTE ANTERIORE 60X25 mm
- MONTANTE POSTERIORE 60X25 mm
- AMPIEZZA PEDATA GRADINO 42 mm



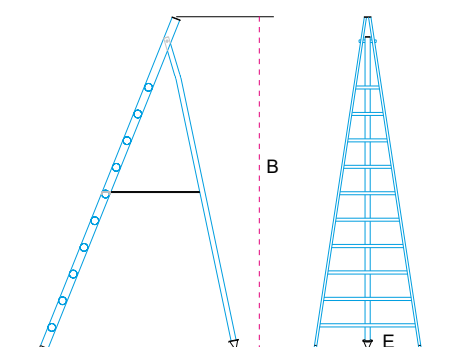
**Montante reclinato per maggiore stabilità**



**Robusta cerniera di snodo**



**Traversino di mezzeria di rinforzo**



### SCALA MODELLO FRUTTETO

COD. ARTICOLO	H TOTALE (B)	No. GR	PASSO	LARG.BASE (E)	MONTANTE	SPESSORE	CODICE EAN 13
54.00.06	2,28	6	28	1,05	60X25	9	8053904340378
54.00.07	2,57	7	28	1,15	60X25	9	8053904340385
54.00.08	2,84	8	28	1,28	60X25	9	8053904340392
54.00.09	3,03	9	28	1,32	60X25	9	8053904340408
54.00.10	3,25	10	28	1,45	60X25	9	8053904340415

\* Laddove non è specificata la misura si intende in cm.

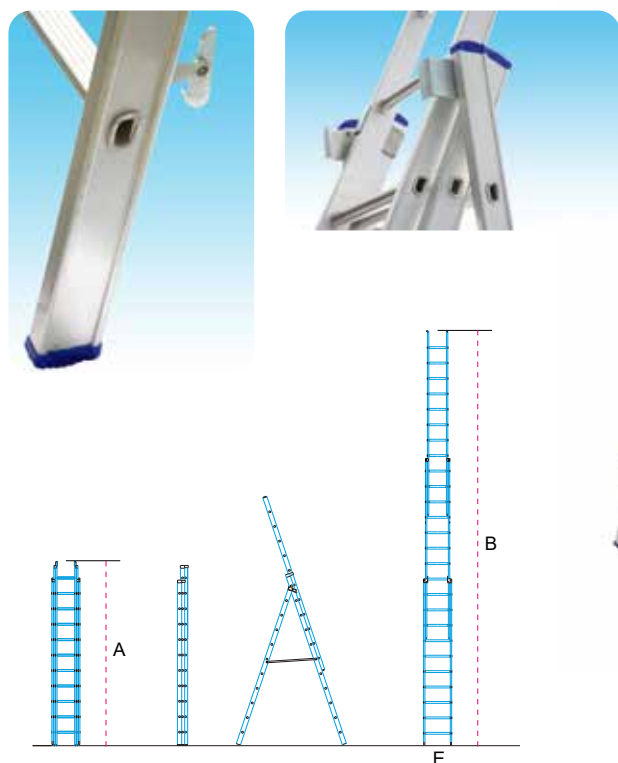
## Art. 50.60 - Scala componibile a sfilo

Scala componibile a 2 o 3 unità, disponibile con montanti maggiorati anche a basse altezze; presenta gancio antisfilo sul gradino e barra stabilizzatrice.



### CARATTERISTICHE TECNICHE PRINCIPALI:

- GRADINO 42 mm
- PASSO 28 mm
- GRADINO PARALLELO AL PIANO D'APPOGGIO



### SCALA COMPONIBILE A SFILO

COD. ARTICOLO	H CHIUSA (A)	H TOTALE (B)	N. GRADINI	LARGHEZZA (E)	MONTANTE	PROF: GRADINO
50.60.220	2,00	3,30	6	0,45	60x25	42 mm
50.60.225	2,50	4,20	8	0,45	60x25	42 mm
50.60.230	3,00	5,20	10	0,45	60x25	42 mm
50.60.235	3,50	6,20	12	0,45	60x25	42 mm
50.60.320	2,00	4,50	6	0,45	60x25	42 mm
50.60.325	2,50	6,35	8	0,45	60x25	42 mm
53.75.330	3,00	7,80	10	0,45	75x25	42 mm
53.75.335	3,50	9,30	12	0,45	75x25	42 mm
53.75.340	4,00	10,8	13	0,45	75x25	42 mm
53.85.335	3,50	9,3	12	0,45	85x25	42 mm
53.85.335	4,00	10,8	13	0,45	85x25	42 mm

\* Laddove non è specificata la misura si intende in cm.

## Art. CAV - Cavalletto

Cavalletto interamente in alluminio, assemblato a mezzo di saldature che lo rendono incredibilmente stabile raggiungendo elevate capacità di portata; i tappi in gomma lo rendono isolante dal terreno.



### CARATTERISTICHE TECNICHE PRINCIPALI:

- MONTANTI 35X20
- LARGHEZZA 80 cm
- ALTEZZA DA TERRA 85 cm
- ACQUISTABILE IN COPPIA



### CAVALLETTO

COD. ARTICOLO	LARGHEZZA BASE D'APPOGGIO	ALTEZZA DA TERRA	INGOMBRO CHIUSO
CAV	800X50mm	85 cm	10 cm

\* Laddove non è specificata la misura si intende in cm.

## Verga

Verga in alluminio utilizzata per la raccolta a battitura delle olive, che grazie allo spessore minimo e ai numerosi e doppi rinforzi all'interno della sezione, garantiscono la lunga durata della verga anche dopo numerosi utilizzi intensivi. Questa verga è il risultato di numerose prove e di numerosi scambi di opinioni con i reali utilizzatori di questo prodotto, il quale si è reso altamente soddisfacente.



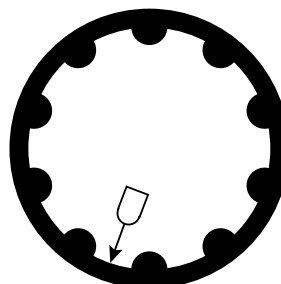
### CARATTERISTICHE TECNICHE PRINCIPALI:

- DIAMETRO 28 mm
- N. 10 RINFORZI

### VERGA

COD. ARTICOLO	ALTEZZA
VER3,5	3,50 mt
VER4,0	4,00 mt
VER4,5	4,50 mt

\* Laddove non è specificata la misura si intende in cm.





## Accessori



BARRA STABILIZZANTE



COPRIFORI



COPRI GRADINO



TAPPI SCALA  
MARTINA



TAPPO  
ANTIAFFOSSAMENTO



TAPPO BARRA  
STAB



TAPPO RETT.  
60X25 MM



TAPPI SCALA  
GIUSY



VASCETTA  
PORTAOGGETTI

**Accessori**



ESTRATTORE



COPPIA TAPPI PROFILO SALDATO



TAPPO PROFILO RETTANGOLARE 60X25 MM



KIT MANOPOLA



KIT COPRIGRADINO



TAPPO SCALA STANDARD



TAPPO SCALA EXTRA FORTE

Accessori





SCALIFICIO CANNAROZZI

SCALIFICIO CANNAROZZI S.A.S.  
Contrada Coppa SNC - 71010 Carpino (FG)  
Tel. e Fax 0884.900456  
scalificiocannarozzi@live.it  
**[www.scalificiocannarozzi.it](http://www.scalificiocannarozzi.it)**